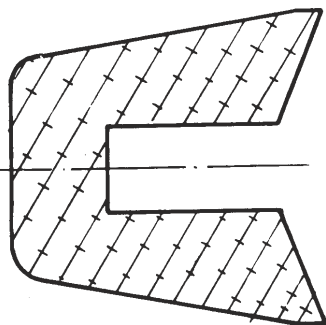
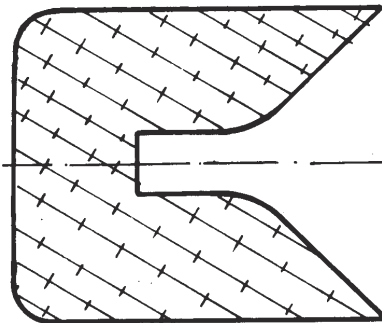


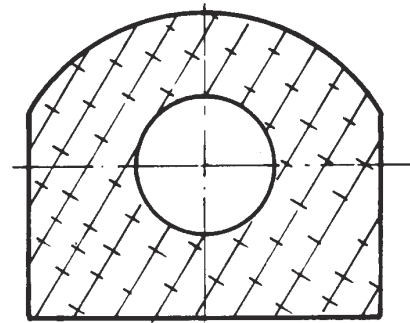
Defensas ligeras 2L1



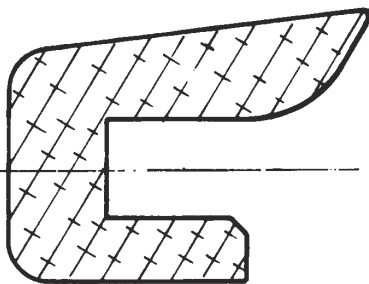
10



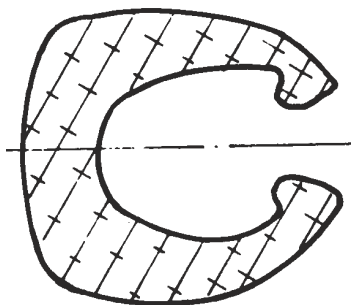
11



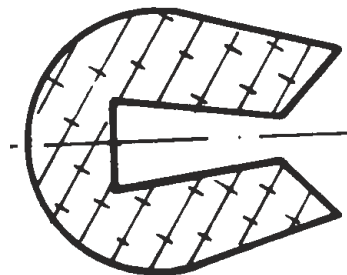
12



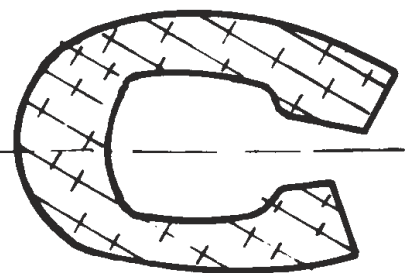
13



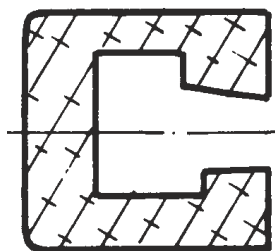
14



15



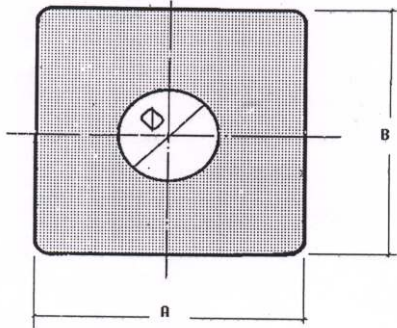
16



17

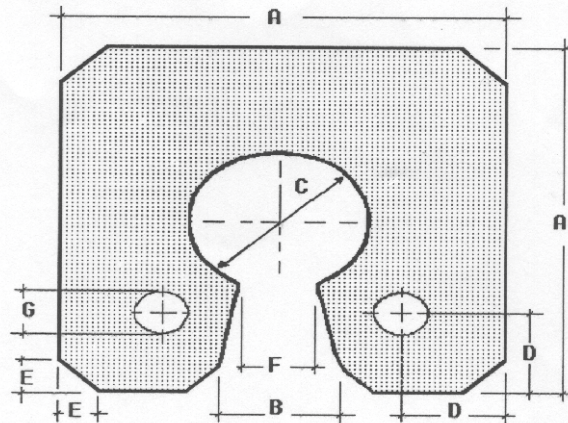
MODELO	KG/ML	REFERENCIA	LARGO
2L1	2,97	10	25
2L1	2,82	11	25
2L1	2,08	12	25
2L1	1,48	13	25
2L1	1,22	14	25
2L1	0,77	15	25
2L1	0,72	16	25
2L1	0,67	17	25

Defensas 2C1 y 2C2



2C1

MODELO	KG/ML	REFERENCIA	LARGO	A	B	ØI
2C1	28,81	3	4	160	160	45
2C1	18	20	4	150	100	
2C1	26,41	41	4	150	150	25
2C1	108	47	4	300	300	
2C1	32,32	58	4	170	170	50
2C1	55,38	59	4	200	270	100
2C1	52,8	60	4	220	200	
2C1	45,78	61	4	230	200	100
2C1	60	62	4	250	200	
2C1	61,88	63	4	254	203	
2C1	68	80	4	254	254	100
2C1	50,16	81	4	220	190	

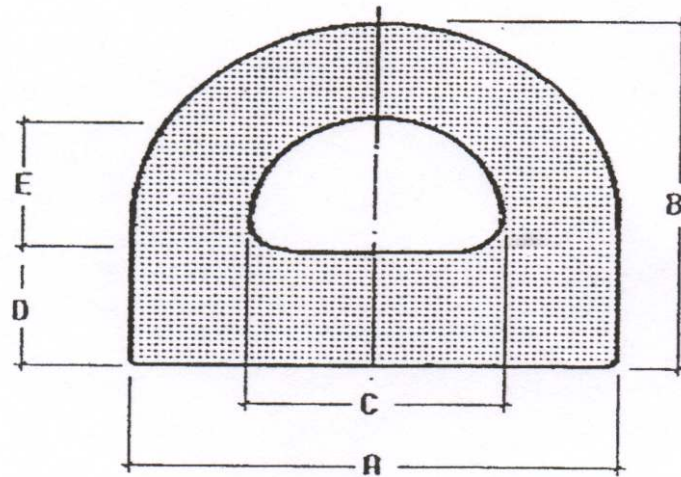


2C2

MODELO	KG/ML	REFERENCIA	LARGO	A	B	C	D	E	F	G
2C2	57	3960	4	250	75	100	45	30	55	30
2C2	35	4218	4	200	70	90	35	25	50	25
2C2	83	4219	4	300	75	130	60	30	55	33

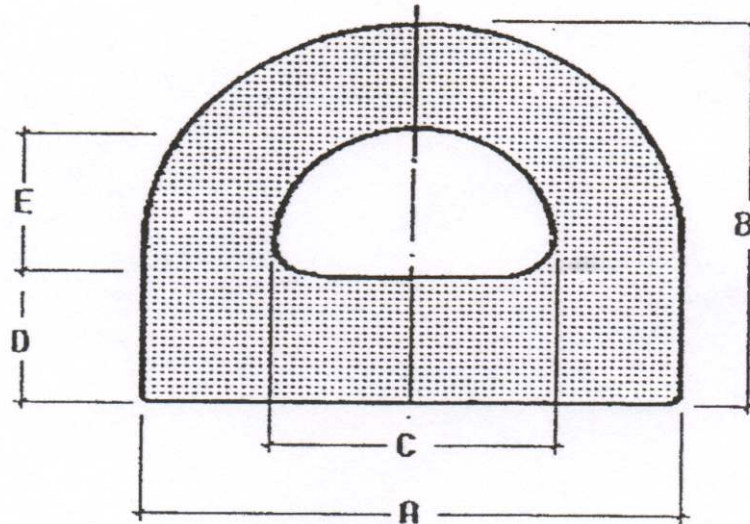
Defensas 2D1 y 2D4

MODELO	KG/ML	REFERENCIA	LARGO	A	B	C	D	E
2D1	97,68	55	4	350	350	220	80	165
2D1	39,84	56	4	250	200	136	50	100
2D1	31,44	57	4	165	200	Ø40,5	80	Ø40,5
2D1	21,05	69	4	130	150	Ø50	50	Ø50
2D1	68,25	79	4	300	254	150	75	104
2D1	11,84	93	4	120	120	70	44	51



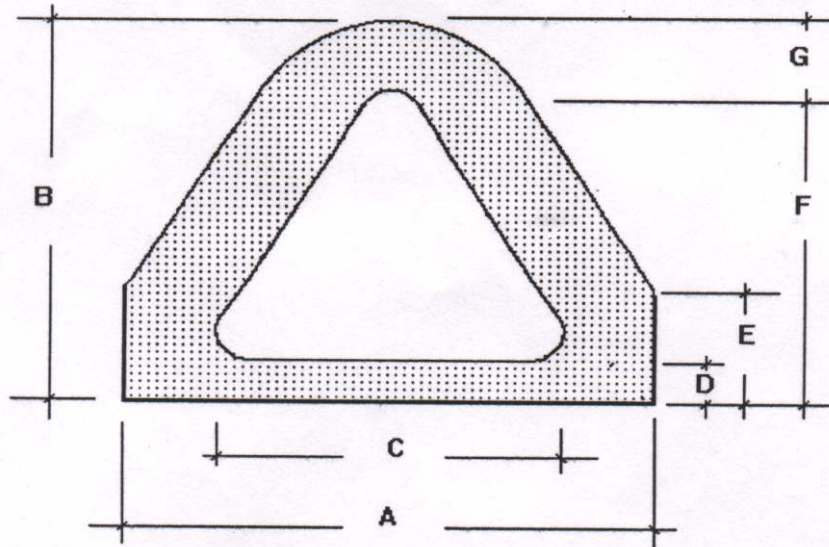
MODELO	KG/ML	REFERENCIA	LARGO	A	B	C	D	E
2D4	27,8	4244	4	150	180	45	87	40
2D4	42,39	4249	4	200	220	Ø75	82	Ø75
2D4	39,38	4250	4	200	220	100	38	80
2D4	5,81	4251	25	100	60	50	20	20
2D4	17,24	4257	4	130	145	Ø40	55	Ø40
2D4	54,9	4269	4	200	250	0	0	0
2D4	6,4	4310	25	107	67	40	22	20
2D4	17,1	4311	4	160	175	Ø68	79	Ø68
2D4	18,22	4380	4	150	150	80	40	75
2D4	10,87	4381	4	125	100	65	33	37
2D4	6,27	4403	25	100	95	60	22	48
2D4	14,35	4459	4	150	150	103	36	90
2D4	12,58	4461	4	125	125	60	32,5	60
2D4	57,53	4502	4	250	250	Ø100	75	Ø100

Defensas 2D2



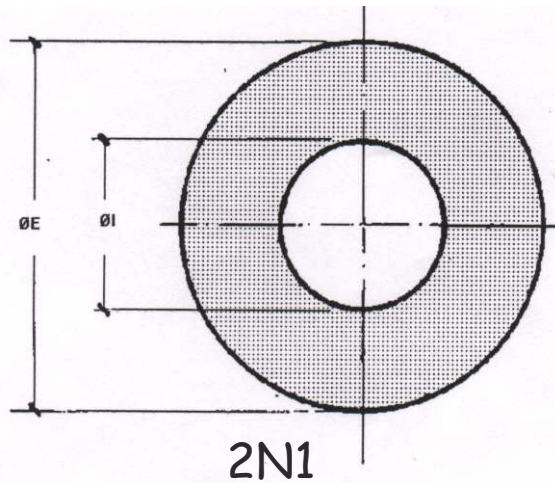
MODELO	KG/ML	REFERENCIA	LARGO	A	B	C	D	E
2D2	2,08	2776	25	51	45	Ø20	10	Ø20
2D2	40,57	3023	4	190	195	Ø21	89	Ø21
2D2	5,54	3029	6	80	80	40	25	35
2D2	7,05	3051	6	100	80	50	25	30
2D2	15,82	3366	4	160	125	90	25	65
2D2	18,81	3381	4	150	150	85	30	85
2D2	2,99	3428	25	65	70	35	18	27
2D2	0,67	3581	25	30	25	Ø11	7,5	11
2D2	3,76	3641	25	40	75	Ø23	32	Ø23
2D2	3,55	3700	25	80	78	56	12	54
2D2	12,14	3726	4	110	110	50	30	25
2D2	3,68	3802	25	100	80	80	12	56
2D2	11,81	3803	4	200	150	148	14	113
2D2	14,75	3813	4	140	125	85	35	55
2D2	10,27	3815	4	140	80	60	20	36
2D2	54,54	3849	4	240	260	110	90	110
2D2	6,41	3878	6	120	70	30	20	30
2D2	48,96	3879	4	250	290	120	60	110
2D2	33,42	3904	4	200	200	Ø100	50	Ø100
2D2	8,1	3923	6	100	95	45	29	40
2D2	5,59	3925	6	80	80	Ø40	23	Ø40
2D2	6,99	3952	6	100	95	60	20	50
2D2	37,7	4012	4	190	195	55	89	55
2D2	38,5	4054	4	280	190	180	50	90
2D2	5,4	4110	6	95	100	38	30	45
2D2	20	4129	4	150	130	Ø50	55	Ø50
2D2	14,7	4224	4	150	150	92	29	92
2D2	4,57	4229	20	80	70	46	25	20

Defensas 2D3

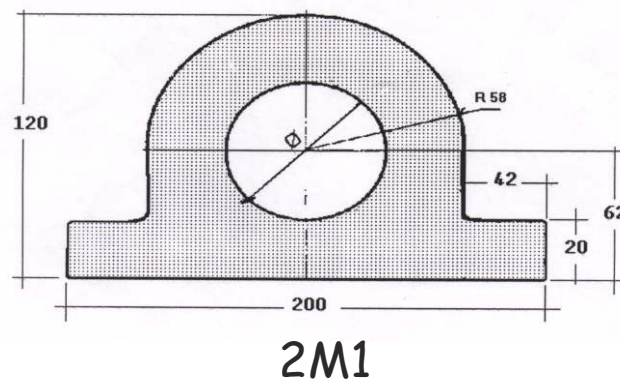


MODELO	KG/ML	REFERENCIA	LARGO	A	B	C	D	E
2D3	3,5	2486	25	82	67	42	15	15
2D3	7,39	3010	6	120	110	70	14	35
2D3	10,5	3240	4	170	130	110	15	45
2D3	15,83	3722	4	160	138	92	33	0
2D3	6,1	3846	6	110	95	50	22	18
2D3	10,82	3868	4	150	130	100	20	40
2D3	0,57	3872	25	40	25	28	5	10
2D3	1,39	3873	25	55	40	38	8	15
2D3	5,79	3874	6	110	95	70	15	30
2D3	1,75	3875	25	60	50	40	10	20
2D3	3,2	3876	25	80	65	50	12	25
2D3	3,5	3887	25	80	70	40	15	0
2D3	2	4087	25	60	52	30	11	11
2D3	10,5	4156	4	109	117	50	42	50
2D3	16,3	4178	4	150	160	105	50	60
2D3	4	4333	25	80	70	54	15	16
2D3	7,8	4399	6	110	130	70	20	45
2D3	9,95	4430	6	125	150	75	15	40

Defensas 2N1 y 2M1



MODELO	KG/ML	REFERENCIA	LARGO	ØE	ØI
2N1	8,83	10	4	100	25
2N1	18,84	15	4	150	50
2N1	32,38	20	4	200	75
2N1	49,45	25	4	250	100
2N1	70,06	30	4	300	125



MODELO	KG/ML	REFERENCIA	LARGO	ØI
2M1	16,78	15	4	100
2M1	16,4	25	4	15
2M1	15,08	45	4	25
2M1	14,63	50	4	45
2M1	13,59	60	4	50
2M1	11	80	4	60
2M1	7,56	100	4	80